



ПАСПОРТ
Светодиодный встраиваемый светильник
AURA-RCT-106



1 Общая информация

ООО «Дилсис»
190020, Санкт-Петербург,
наб. Обводного
канала, 136
sales@dilsys.com
8(812) 988-88-10
dilsys.com

Светодиодный встраиваемый светильник AURA-RCT-106 (рисунок 1) . Типы потолков для установки: ГКЛ, грильято, реечный, натяжной, МДФ панели. Предназначен для внутреннего освещения помещений: квартир, домов, офисов, общественных и вспомогательных мест (коридоров, лестничных пролетов, спортзалов, кафе и ресторанов, торговых залов).

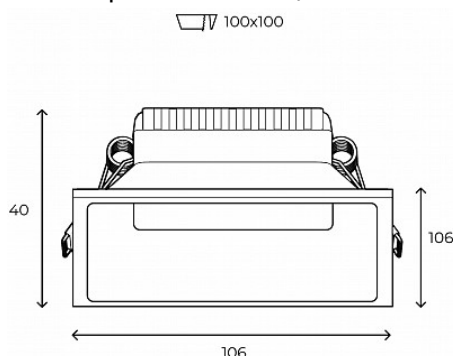


Рисунок 1. Габаритные размеры светильника AURA-RCT-106

2 Комплект поставки

Светильник, шт - 1

Паспорт, шт - 1

Упаковка, шт - 1

3 Технические характеристики

3.1 Основные технические характеристики светильника представлены в таблице 1.

Таблица 1

Наименование параметра	Значение
Номинальный световой поток	720 лм
Номинальное значение цветовой температуры по ГОСТ Р 54350-2015	2700K 3000K 3500K 4000K 5000K
Угол светового пучка	110°
Напряжение питания	~220-240В, 50/60 Гц
Номинальная потребляемая мощность	9 Вт
Цветопередача (CRI)	90
Вес	0.46 кг
Габаритные размеры	Д106 x Ш106 x В40, отверстие Д100 x Ш100 мм
Доступные цвета	белый
Диммирование	TRIAC 1-10V DALI N
Класс защиты от поражения электрическим током	III по ГОСТ 12.2.007.0-75
Степень защиты от воздействия окружающей среды	IP 44 по ГОСТ 14254-2015
Средний срок службы	10 лет

3.2 Светильник соответствует требованиям технических регламентов Таможенного союза:

ТР ТС 004/2011 “О БЕЗОПАСНОСТИ НИЗКОВОЛЬТНОГО ОБОРУДОВАНИЯ”

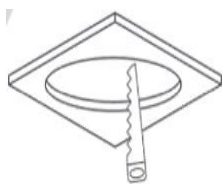
ТР ТС 020/2011 “ЭЛЕКТРОМАГНИТНАЯ СОВМЕСТИМОСТЬ ТЕХНИЧЕСКИХ СРЕДСТВ”

ТР ТС 037/2016 «ОБ ОГРАНИЧЕНИИ ПРИМЕНЕНИЯ ОПАСНЫХ ВЕЩЕСТВ В ИЗДЕЛИЯХ ЭЛЕКТРОТЕХНИКИ И РАДИОЭЛЕКТРОНИКИ»

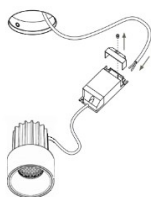
4 Инструкция по установке и эксплуатации

Все работы выполняйте только при отключенной электросети!

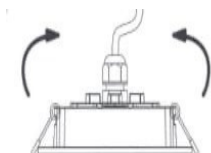
1. Сделайте монтажное отверстие (диаметр см. в таблице 1).



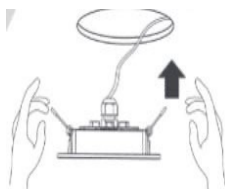
2. Подключить к электрической сети



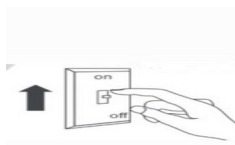
3. Свести вместе обе пружины, расположенные на корпусе светильника



4. Не отпуская пружин, завести корпус светильника в отверстие на потолке и отпустить пружины



5. Включить электропитание и проверить работу.



5 Требования по технике безопасности

5.1 Светильник соответствует требованиям безопасности ТР ТС 004/2011

5.2 Все работы по монтажу и обслуживанию светильника должны производиться только при отключенной сети питания.

6 Эксплуатация светильника

6.1 Эксплуатация светильника производится в соответствии с «Правилами технической эксплуатации электроустановок потребителей».

7 Транспортировка и хранение

7.1 Транспортирование светильника может производиться автомобильным, железнодорожным, воздушным и водным транспортом.

7.2 Условия транспортирования должны соответствовать в части воздействия:

- механических факторов - Л по ГОСТ 23216-78
- климатических факторов - 0 по ГОСТ 15150-69

7.3 Условия хранения - 4 по ГОСТ 15150-69

8. Гарантии изготовителя

8.1 Изготовитель гарантирует соответствие светильника требованиям технической документации завода-изготовителя при соблюдении потребителем условий транспортирования, хранения, монтажа и эксплуатации.

8.2 Гарантийный срок эксплуатации 36 месяцев со дня продажи.

8.3 При несоблюдении правил хранения, транспортировки и эксплуатации изготовитель не несет ответственности перед покупателем за сохранность и качество продукции. Ремонт или замена светильника в случае неисправности в течение гарантийного срока эксплуатации производится изготовителем безвозмездно при соблюдении покупателем условий транспортирования, хранения, монтажа и эксплуатации. В ином случае ремонт или замена осуществляется за счет покупателя.